

Кран кульовий з різьбовим приєднанням 2-складовий повнопрохідний Серія V2E

РОЗМІР: 1/4" ~ 2"



- » Різьбове приєднання
- » 2-складовий повнопрохідний

КРАНИ КУЛЬОВІ

ТЕХНІЧНІ ХАРАКТЕРИСТИКИ

Приєднання	трубна циліндрична різьба відповідно до ANSI B2.1, B521, DIN259/2999, ISO 228
Монтаж	поставляється з монтажною площадкою
Матеріал	неіржавна сталь AISI-316 (EN10213-4 1.4408) (ASTM-A351-CF8M) корпус і кришка виготовлені методом лиття
Робочий тиск	69 бар
Застосування	T-подібна конструкція штока
Опція	замок на рукоятку

КОДУВАННЯ

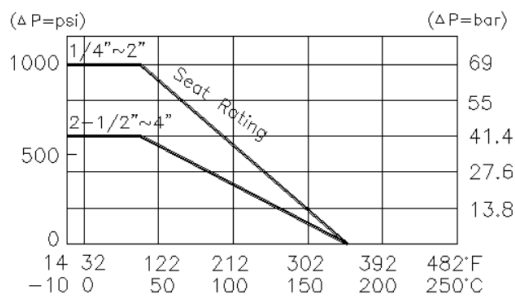
V2E	-	316	-	228	-	025	UA01
-----	---	-----	---	-----	---	-----	------

V2E	СЕРІЯ
316	МАТЕРІАЛ КОРПУСУ: 316 = неіржавна сталь AISI 316
228	ПРИЄДНАННЯ: 228 = різьбовий корпус
025	ПРОХІДНИЙ ПЕРЕРІЗ (DN, MM): 010 ... 50
UA01	UA01 = доробка крана

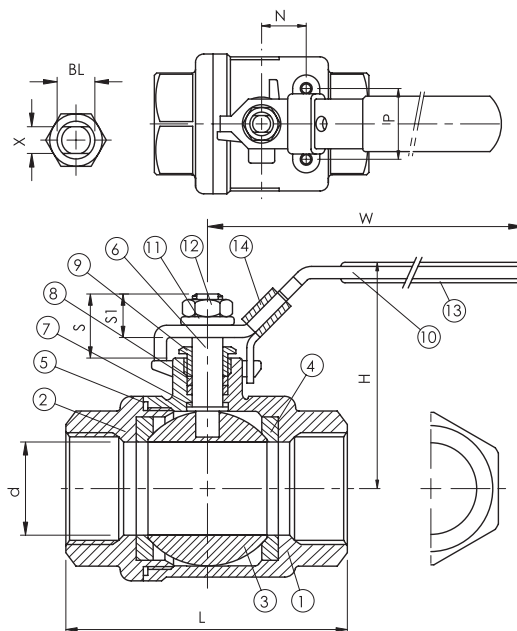
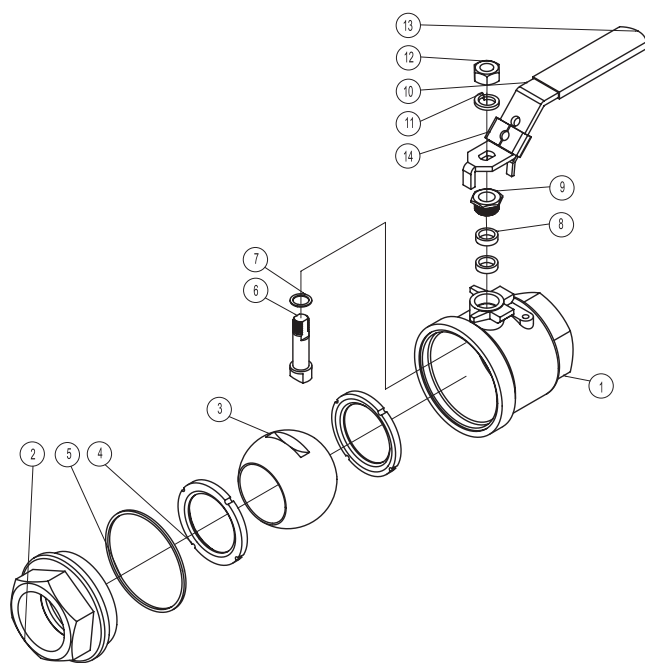
МАТЕРІАЛИ

Поз.	Деталь	К-ть	Матеріал
1	Корпус	1	ASTM-A351-CF8M
2	Кришка	1	ASTM-A351-CF8M
3	Куля	1	ASTM-A351-CF8M
4	Кульове сидло	2	PTFE
5	Фланцева прокладка	1	PTFE
6	Шток	1	AISI 316
7	Стопорна шайба	1	PTFE
8	Ущільнення штока	2	PTFE
9	Гайка сальника	1	AISI 304
10	Рукоятка	1	AISI 304
11	Пружинна шайба	1	AISI 304
12	Гайка штока	1	AISI 304
13	Муфта рукоятки	1	ПЛАСТИК
14	Запірний пристрій	1	AISI 304

**НОМІНАЛЬНІ ЗНАЧЕННЯ
ТИСКУ І ТЕМПЕРАТУРИ**



КРАНИ КУЛЬОВІ



РОЗМІРИ

DN ¹	Приєднання	Ød ²	L	H	W	S	S1	X	N	P	BL	Cv	Момент, Нм	Вага, кг
8	1/4"	11.6	44.5	51	95	16.8	10.2	5.0	12.5	25	5/16"	6.6	4.0	0.22
10	3/8"	12.7	44.5	51	95	16.8	10.2	5.0	12.5	25	5/16"	7.9	4.0	0.22
15	1/2"	15	57	53	95	16.8	10.2	5.0	12.5	25	5/16"	11.2	5.4	0.29
20	3/4"	20	65	59.5	110	21	13.5	6.5	21	24	3/8"	21	7.4	0.42
25	1"	25	76	73	135	24	16	8	22.5	33.5	7/16"	35	10.4	0.71
32	1-1/4"	32	87.5	79	135	25	16	8	23.5	38.1	7/16"	57	13.5	1.06
40	1-1/2"	38	102	90.5	165	26.5	17	9	23.5	38.1	1/2"	80	18.0	1.68
50	2"	50	123	98.5	165	26.5	17	9	23.5	38.1	1/2"	148	25.0	2.71

1 діаметр трубопроводу, що приєднується
2 фактичний розмір умовного проходу крана

Одиниці вимірювання: мм